

## Ijsblokjesmachines

### Ijsblokjesmachine 65 kg, massieve ijsblokjes 42 g, 40 kg bunker, luchtgekoeld

ARTIKEL \_\_\_\_\_

MODEL \_\_\_\_\_

NAAM \_\_\_\_\_

SIS \_\_\_\_\_

AIA \_\_\_\_\_



730162 (FGC65A42)

65 kg per 24 uur, bunker 40  
kg, luchtgekoeld,  
230v-50hz-1N

## Omschrijving

### Product Nr.

Ijsblokjesmachine met luchtgekoeld aggregaat. De machine produceert massieve ijsblokjes van 42 gram, welke minder snel smelten en het te koelen drankje minder verdunnen. Ingebouwde opslagbunker voor 40 kg. De opgegeven capaciteit geldt bij 21°C omgevingstemperatuur en 15°C watertemperatuur.

Productie door middel van een sproeiarsysteem. Roestvrijstalen sproeiarmen, demontabel voor reiniging. De speciale vorm van de sproeikoppen voorkomt kalkafzetting. Automatische stop van de ijsproductie bij volle opslagbunker, en automatische start bij uitnemen van ijsblokjes. Omkasting van roestvrijstaal AISI304 met ABS kunststof frontklep en voorraadbunker. Koelmiddel R452a. Geplaatst op 4 stelpoten.

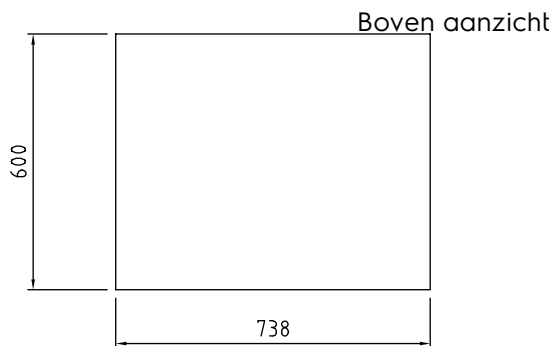
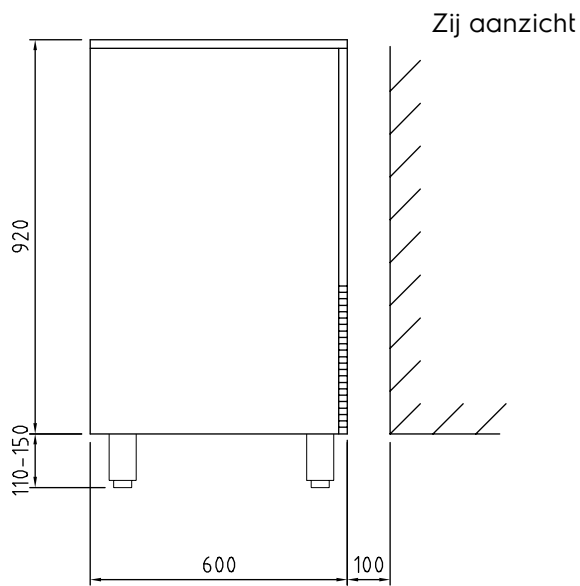
## Uitvoering

- Conform de CE veiligheidseisen.
- Volledig automatische werking.
- Werking bij een breed temperatuurbereik.
- Afvoer door middel van zwaartekracht.
- De aangegeven capaciteit is bij een omgeving temperatuur van 21°C en een water temperatuur van 15°C.
- De compacte afmetingen van de ijsblokjesmachine maakt deze geschikt voor elke locatie, met name bij beperkte ruimte.
- De ijsblokjes productie methode (met sproeilagen) geeft kristallijne, compacte en hygiënische ijsblokjes die niet snel smelten.
- Koelaggregaat met luchtkoeling.
- Conisch ijsblokjes met licht ingedrukte zijcanten.
- Ingebouwde voorraadbunker.

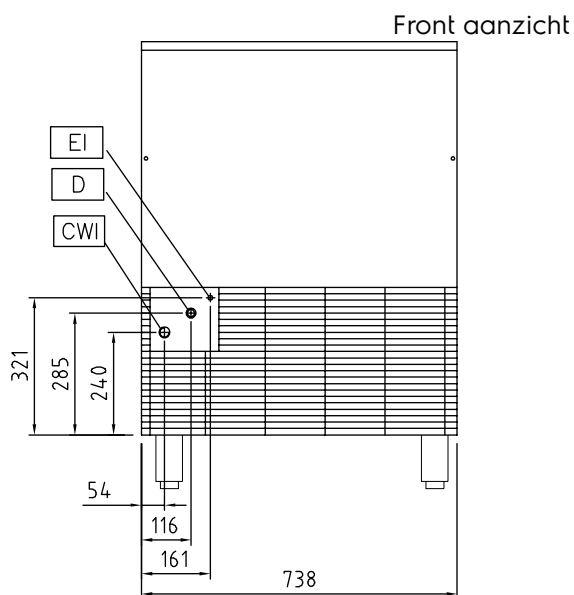
## Constructie

- Inclusief aansluitkabel met schuko stekker.
- Uitwendig van roestvrijstaal AISI304.
- De roestvrijstalen sproeiarmen zijn uitneembaar zonder gebruik van gereedschap.
- Betrouwbaarheid is gewaarborgd door de kwaliteit van de gebruikte materialen (kunststof frontklep, bovenblad en zijpanelen van roestvrijstaal AISI304) en de uitgekende productiemethode.
- De roestvrijstalen sproeikoppen zijn eenvoudig uitneembaar, geven een goede doorstroming en voorkomen kalkaanslag.
- De ingebouwde ijsblokjes bunker is van ABS kunststof.
- De poten zijn verstelbaar van 110 tot 150 mm.
- Milieuvriendelijk koelmiddel R452a.

## Goedkeuring



CWI = Koud water invoer 1  
 D = Afvoer  
 EI = Elektrische aansluiting



### Elektra

Voltage	730162 (FGC65A42)	220-240 V/1N ph/50 Hz
Elektrisch max. vermogen		0.65 kW
Stekker type		CE-Schuko

### Water

Afvoer aansluiting		24mm
Water toevoer leiding, koud/warm		3/4"
Waterdruk		1 - 6 bar
Water verbruik		2,8 liter/kg

### Capaciteit

Opslagbunker		40 kg
--------------	--	-------

### Algemene gegevens

Externe afmetingen, lengte		738 mm
Externe afmetingen, breedte		600 mm
Externe afmetingen, hoogte		920 mm
Gewicht, netto		77 kg
Productie		65 kg/24 uur
Type ijsblokjes		Ijsblokjes 42 g

### Overige gegevens

GWP index		2141
-----------	--	------

### ISO certificaat

ISO standaard		52
---------------	--	----

### Duurzaamheid

Geluidsniveau		57,8 dBA
Koelmiddel		R452A